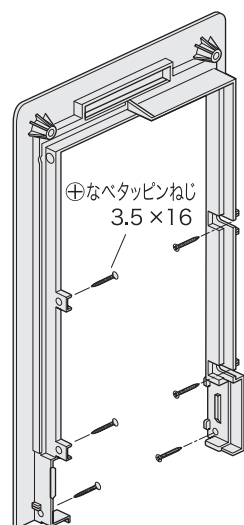


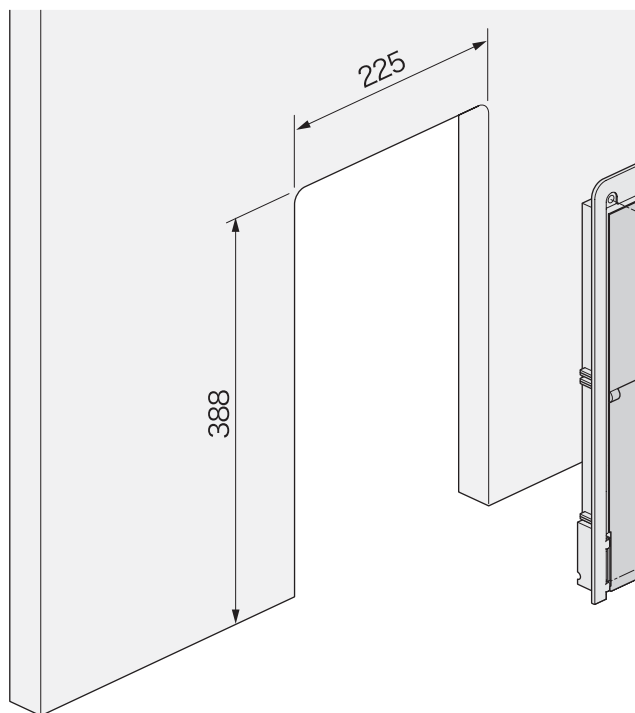
ペットくぐる (三方枠)

取り付け方

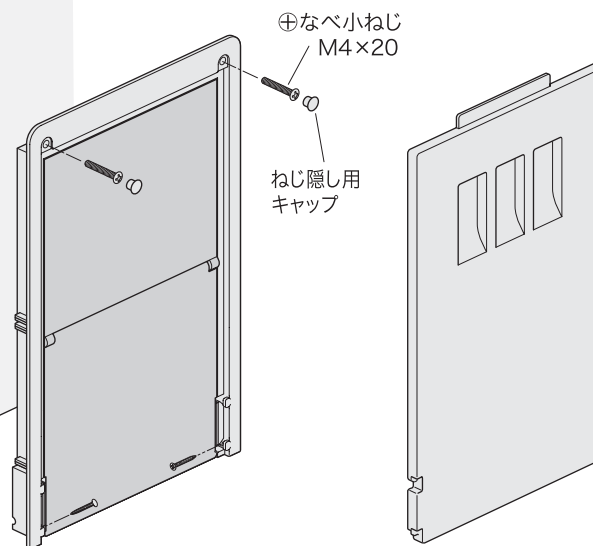
フレーム



フレーム (フラップ付き)



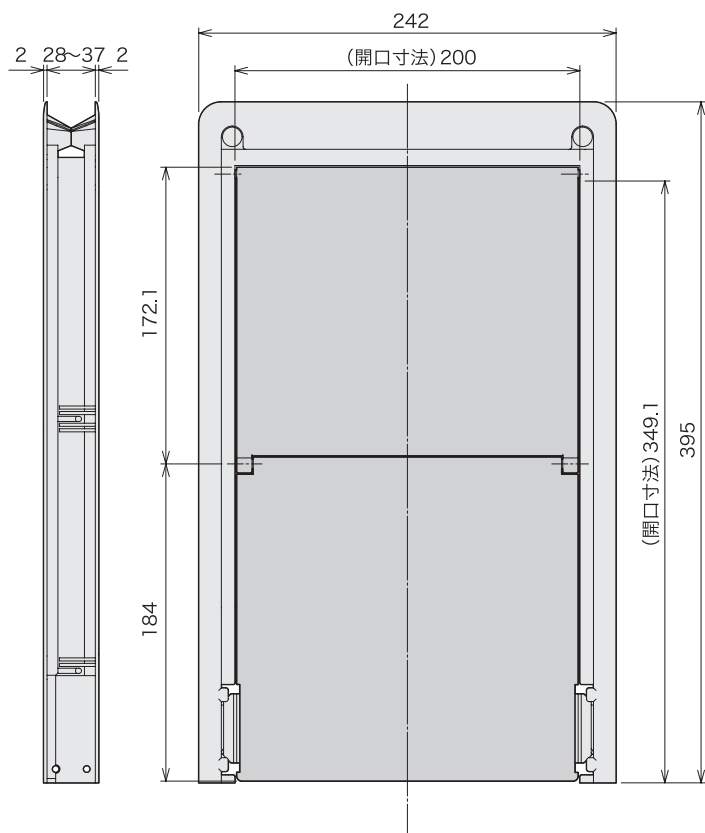
目隠しパネル



上を先にフレーム上部の溝に入れてから、下をフレーム下部の溝にしっかりと入れます。
(フラップ付き、フラップ無し、どちら側のフレームにも取り付けられます。)

- ① 戸、扉下部に取付け用開口部を作ります。
- ② フレームを両側からはめ込みねじ止めし、フレーム上部2ヶ所 (表裏合わせて4ヶ所) にねじ隠し用キャップを付けます。
- ③ フラップ部を塞いでしまいたい場合は、目隠しパネルを取り付けてください。

■外形寸法図



■セット内容

	材質	個数
フレーム (フラップ付き)	ABS	1
フレーム	ABS	1
目隠しパネル	ABS	1
ねじ (⊕なべ小ネジ M4×20)	SUS430	2
ねじ (⊕なべタッピンネジ 3.5×16)	SWCH	8
ねじ隠し用キャップ	ポリプロピレン	4

■色:アイボリー、ライトブラウン、ブラウン、ダークブラウン
(フラップはスモークブラウン)

加工上のご注意

- 「ペットくぐる」を取り付けたい位置に芯材が無く、しっかりと取り付けられない場合には、芯材の替わりになる補強部材を、開口部周辺に補ってください。
- ねじの締めつけは、フラップが動くことを確認しながら行ってください。強く締めつけすぎると、フレームが変形し、フラップが動かなくなる恐れがあります。
- 道具の取扱いには十分ご注意ください。
- 危険ですので、お子様には作業をさせないでください。

戸、扉底辺